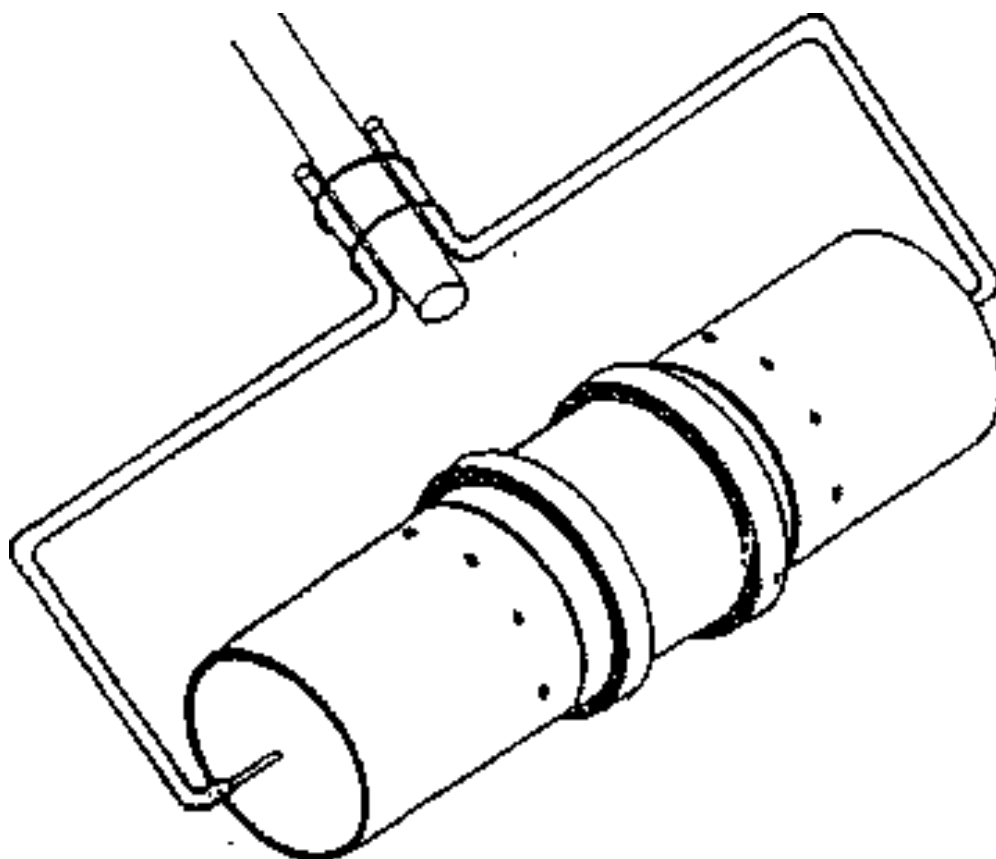


SEBRADORA DE HORTALIZAS DE SEMILLAS PEQUEÑAS

BRASIL

09.10.87



OBJETIVO

Facilitar al agricultor la siembra de hortalizas de semillas pequeñas con mayor rapidez y con menor esfuerzo.

PRINCIPIO

Cilindro que se acciona como una rueda que al girar va arrojando las semillas por unas perforaciones pequeñas en dos líneas y con una distancia determinada por el giro de éste.

CAPACIDAD

Aumenta el rendimiento de la siembra y disminuye el esfuerzo del operario.

VENTAJAS

De fácil construcción y muy bajo costo.
De muy fácil manejo.

DESVENTAJAS

Requiere un alistamiento previo de la zona a sembrar, hasta dejar la superficie muy blanda y lisa.

No cubre las semillas; en algunos lugares, se cuelga un trapo en la parte posterior que aunque cubre pequeñas semillas tales como zanahoria o lechuga, tiende a dañar el espaciamiento logrado.



CONTACTOS

BRASIL

EMBRATER Empresa Brasileira de Assistência Técnica e Extensão Rural
Av.W/3 Norte-0.515-BI."C"-Lote 03 Brasília, DF - Brasil

ANOTACIONES

Construido y utilizado por horticultores del Núcleo Rural de Vargem Bonita, Brasília.